



BGN

Berufsgenossenschaft
Nahrungsmittel
und Gastgewerbe

ASI

Sicherer Betrieb von Getränkeschankanlagen

ASI 6.80



Themenübersicht

1. Anwendungsbereich	3
2. Schankgase, Eigenschaften und Gefährdungspotential	3
2.1 Allgemeines	3
2.2 Kohlendioxid (CO ₂)	4
2.3 Stickstoff (N ₂)	5
2.4 Mischgase (N ₂ /CO ₂)	5
3. Gefährdungsbeurteilung	6
4. Unterweisung	9
5. Druckgasflaschen	10
5.1 Kennzeichnung	10
5.2 Anschließen, Betreiben und Lagern	10
5.3 Innerbetrieblicher Transport	14
6. Stationäre Druckbehälter	15
6.1 Allgemeines	15
6.2 Schutzmaßnahmen	16
7. Druckminderer	18
8. Aufstellungsräume für Druckgasflaschen und für Getränke- bzw. Grundstoffbehälter	21
8.1 Allgemeines	21
8.2 Schutzmaßnahmen	22
8.2.1 Schutzmaßnahmen in begehbaren Kühlräumen und Kühlzellen	23
8.2.2 Schutzmaßnahmen bei Verwendung von Fasskühlern und beim Thekenanstich	24
9. Anschluss der Getränke- und Grundstoffbehälter	25
10. Technische Lüftung	26
11. Gaswarnanlage für Kohlendioxid	27
12. Prüfungen	29

13. Besonderheiten bei mobilen Getränkeschankanlagen	31
13.1 Allgemeines	31
13.2 Schutzmaßnahmen	33
13.3 Aufstellungsprüfungen	34
14. Hinweise, Regelwerk, Informationen	35
Anhang 1: Kohlendioxid- (CO₂-) Konzentrationen in Räumen	37
Anhang 2: Beispielhafte Schutzmaßnahmen bei Gefährdung durch unkontrolliert ausströmendes Kohlendioxid (CO₂) im Bereich einer Getränkeschankanlage mit stationären Druckbehältern	39
Anhang 3: Muster-Unterweisungsnachweis	41

1. Anwendungsbereich

Diese Arbeits-Sicherheits-Information (ASI) findet Anwendung auf Getränkeschankanlagen mit Druckgasversorgung wie zum Beispiel:

- Getränkeschankanlagen für Bier und Wein,
- Getränkeschankanlagen für alkoholfreie Erfrischungsgetränke wie z. B. Orangen-, Zitronenlimonade oder Cola-Getränke,
- Wasseranlagen.

Diese ASI richtet sich insbesondere an Sie als Unternehmer bzw. Betreiber der Getränkeschankanlage, aber auch an Versicherte (Arbeitnehmer, Mitarbeiter), die in Ihrem Unternehmen beschäftigt sind.

Bei Tätigkeiten an und im Bereich von Getränkeschankanlagen können Gefährdungen auftreten, die Sie erkennen und abwenden müssen. Hierfür gibt es Vorschriften, die verbindlich für Sie gelten. Diese Vorschriften sind aufgrund der geforderten Rechtssicherheit häufig nicht in einer verständlichen, praxisgerechten Sprache verfasst.

Der Praktiker im Unternehmen fragt sich daher oft, welche Vorschrift für ihn gilt, wo er sie findet und wie er sie umsetzen soll. Genau da setzt diese ASI an. Mit ihrer Hilfe möchten wir Ihnen die Handlungssicherheit geben, die Sie benötigen, um in Ihrem Unternehmensalltag auf der sicheren Seite zu stehen.

Anforderungen an die Reinigung und Desinfektion von Getränkeschankanlagen sind den einschlägigen Regelungen sowie weiteren Arbeits-Sicherheits-Informationen zu entnehmen, z. B. [ASI 6.84 „Reinigung und Desinfektion von Getränkeschankanlagen“](#).

2. Schankgase, Eigenschaften und Gefährdungspotential

2.1 Allgemeines

In Getränkeschankanlagen werden durch Druckgase Getränke oder Getränkegrundstoffe gefördert bzw. karbonisiertes Wasser hergestellt. Diese Gase werden allgemein als Schankgase bezeichnet. Als Schankgase sind die lebensmittelrechtlich unbedenklichen Gase Kohlendioxid (CO₂ - E 290), Stickstoff (N₂ - E 941) oder Gemische aus beiden Gasen (N₂/CO₂) zugelassen. Kohlendioxid, oder umgangssprachlich Kohlensäure, ist das am häufigsten verwendete Schank- bzw. Druckgas.



Abb. 1: Beispielhafte Beschriftung einer Druckgasflasche mit dem lebensmittelrechtlich unbedenklichen Schankgas Kohlendioxid (CO₂ - E 290)

Im Bereich der Pumpentechnik sind auch ölfreie Druckluftgeräte (Kompressoren) für gasbetriebene Getränkepumpen einsetzbar. Die Druckluft darf dabei grundsätzlich nicht mit dem geförderten Produkt in Berührung kommen.

2.2 Kohlendioxid (CO₂)

Kohlendioxid kommt in geringen Mengen in der natürlichen Atmosphäre (Atemluft) vor. Die Konzentration beträgt durchschnittlich ca. 0,035 Vol.-%. Es ist ein nicht brennbares, nicht ätzendes, nicht wassergefährdendes, farb-, geruch- und geschmackloses Gas.

Kohlendioxid ist nicht giftig; trotzdem besitzt es eine gesundheitsschädigende Wirkung, die auch bei Anwesenheit von ausreichend Sauerstoff in der Atemluft (Umgebungsluft) zu Gesundheitsstörungen bis hin zum Tod führen kann (siehe nachfolgende Tabelle).

CO ₂ -Anteil in der Atemluft	Gefährdung und Auswirkung bei zunehmender CO ₂ -Einwirkung
ca. 0,5 - 1 Vol.-%	Bei nur kurzzeitiger Einatmung generell noch keine besonderen Beeinträchtigungen der Körperfunktionen
ca. 2 - 3 Vol.-%	Zunehmende Reizung des Atemzentrums mit Aktivierung der Atmung und Erhöhung der Pulsfrequenz
ca. 4 - 7 Vol.-%	Verstärkung der vorgenannten Beschwerden; zusätzlich Durchblutungsprobleme im Gehirn, Aufkommen von Schwindelgefühl, Brechreiz und Ohrensausen
ca. 8 - 10 Vol.-%	Verstärkung der vorgenannten Beschwerden bis zu Krämpfen und Bewusstlosigkeit mit kurzfristig folgendem Tod
über 10 Vol.-%	Tod tritt kurzfristig ein

Tabelle 1: Gefährdung und Auswirkung bei zunehmender CO₂-Einwirkung

Kohlendioxid - Vorsicht Lebensgefahr!



2.3 Stickstoff (N₂)

Stickstoff ist mit ca. 78 % Hauptbestandteil der Atemluft. Es ist ein reaktionsträges, ungiftiges, unsichtbares, geruch- und geschmackloses Gas.

Eine Konzentration von über 88 % Stickstoff in der Atemluft kann zum Ersticken führen (Sauerstoffmangel). Bekannte Symptome sind z. B. der Verlust der Bewegungsfähigkeit und des Bewusstseins. Betroffene Personen bemerken das Ersticken in der Regel nicht.

2.4 Mischgase (N₂/CO₂)

Bei einem Stickstoff-Anteil in Druckgasflaschen von weniger als 85 % im Mischgas geht die primäre Gefährdung vom Kohlendioxid aus - nicht vom Sauerstoffmangel. Daher ist erst bei einem Stickstoffanteil von ≥ 85 % die zu erwartende Sauerstoffkonzentration im Raum zu ermitteln, wobei die Gefährdung durch Kohlendioxid vernachlässigt werden kann. Bei einem Einsatz von Mischgasen mit einem N₂-Anteil von z. B. 70 % und einem CO₂-Anteil von 30 % ist primär die Gefährdung durch Kohlendioxid (CO₂) zu betrachten.



Abb. 2: Beispielhafte Beschriftung einer Druckgasflasche mit Mischgas N₂: 70 %, CO₂: 30 %

3. Gefährdungsbeurteilung

Getränkeschankanlagen dürfen nur dann den Beschäftigten bereitgestellt werden, wenn sie für die gegebenen Bedingungen geeignet sind und wenn bei deren bestimmungsgemäßer Benutzung Sicherheit und Gesundheitsschutz gewährleistet werden. Aus diesem Grunde haben Sie als Unternehmer eine **Beurteilung der möglichen Gefährdungen** durchzuführen.

Gefährdungen mit hohem Gesundheitsrisiko an einer Getränkeschankanlage sind insbesondere

- die Erstickungsgefahr durch unkontrolliert austretende Schankgase,
- das Gefahrenpotential druckführender Bauteile,
- der Haut- oder Augenkontakt mit reizenden oder ätzenden Reinigungs- und Desinfektionsmitteln (bei entsprechendem Einsatz),

- fehlende oder nicht ausreichend durchgeführte Unterweisungen der Beschäftigten im Umgang mit der Getränkeschankanlage (z. B. Wechsel der Druckgasflaschen, Verhalten bei Gasalarm)
aber auch
- fehlende Überprüfungen der gesamten Anlage auf u. a. Vorhandensein und Funktionsfähigkeit der sicherheitstechnisch erforderlichen Bauteile (z. B. Sicherheitsventil am Druckminderer, technische Maßnahmen zum Personenschutz).

Berücksichtigen Sie folgende **allgemeine Hinweise zur Beurteilung der möglichen Gefährdung durch unkontrolliert austretende Schankgase**:

- Betrachten Sie immer die Räume/Bereiche, in denen sich die angeschlossenen Druckgasflaschen und die angeschlossenen Getränke- und Grundstoffbehälter befinden.
- Achten Sie auf die ordnungsgemäße Verlegung der Gasleitungen.
- Unterscheiden Sie nicht zwischen Räumen über und unter Erdgleiche.
- Bestimmen Sie das Netto-Raumvolumen (Raumvolumen abzüglich Betriebseinrichtungen wie z. B. Fässer).
- Berücksichtigen Sie bei mehreren Anlagen mit separat angeschlossenen Kohlendioxidflaschen im gleichen Raum (z. B. eine Anlage für Bier und eine für Cola/Limonade/Wasser) nur die Füllmenge der Kohlendioxidflasche mit dem größten Inhalt.
- Führen Sie bei angeschlossenen Kohlendioxidflaschen und gleichzeitig angeschlossenen Mischgasflaschen eine separate Betrachtung der zu erwartenden Gaskonzentrationen durch.
- Betrachten Sie insbesondere die zum Entleeren angeschlossenen Druckgasflaschen bzw. Füllmengen.
- Achten Sie darauf, dass gelagerte oder bereitgestellte Druckgasflaschen ordnungsgemäß aufgestellt sind.
- Ermitteln Sie die maximal zu erwartende Kohlendioxid-Konzentration (Kapitel 8.2) bzw. die minimal zu erwartende Sauerstoffkonzentration.

Hinweis: Im Rahmen der Gefährdungsbeurteilung bei **Sauerstoffmangel** durch den Einsatz von Stickstoff oder Mischgas mit einem Stickstoffanteil von mindestens 85 % ist zunächst die zu erwartende geringste Sauerstoffkonzentration zu ermitteln:

- Berücksichtigen Sie insbesondere die Art der Tätigkeit, die Einwirkungszeit bzw. die Aufenthaltsdauer im gefährdeten Bereich.
- Ergreifen Sie Maßnahmen (hier beispielhaft) zum Personenschutz in der angegebenen Reihenfolge
 - baulich:
Realisierung einer ausreichenden natürlichen Be- und Entlüftung (vorzugsweise Querlüftung) der Räume mit mind. zwei ausreichend großen, ständig offenen Lüftungsöffnungen, Anbringen von Warnhinweisen,
 - technisch:
Installation einer ständig betriebenen technischen Lüftung mit 2-fachem Luftwechsel pro Stunde, Einbau eines Sauerstoffüberwachungssystem,
 - organisatorisch:
Offenstehen lassen der Zugangstür bei Tätigkeiten im gefährdeten Raum, Veranlassung von sicherheitstechnischen Prüfungen usw.

Beispiel Stickstoffanreicherung in einem begehbaren Kühlraum: zum Eintreten in den Kühlraum muss die Tür geöffnet werden. Entsprechend des Warnhinweises an der Tür muss die Tür bei Tätigkeiten im Kühlraum offen stehen bleiben. Dadurch tritt sofort mit Stickstoff angereicherte Luft aus dem Kühlraum aus und praktisch gleichzeitig Frischluft mit ca. 21 % Sauerstoff ein. Für diesen Fall kann eine kurzfristige Sauerstoffkonzentration von geringfügig weniger als 17 Vol.-% ohne weitere Maßnahmen akzeptabel sein.

Sie erkennen, dass aufgrund der unterschiedlichsten örtlichen Verhältnisse die Durchführung der Gefährdungsbeurteilung oftmals doch sehr komplex ist und dass eine rein theoretisch ermittelte Gaskonzentration - egal ob maximal zu erwartende Kohlendioxidkonzentration oder minimal zu erwartende Sauerstoffkonzentration - nicht immer das alleinige Kriterium sein kann.

Orientierende **Berechnung des Sauerstoffanteils** (O_2) bei Austritt von Stickstoff in den Raum:

$$\text{Konzentration } O_2 \text{ [Vol.-%]} = \frac{\text{Raumgröße (L x B x H) [m}^3\text{]} \times 0,21}{\text{Raumgröße [m}^3\text{]} + \text{Stickstoffmenge [m}^3\text{]}} \times 100$$

Beispiel:

Aus einer Stickstoffflasche mit 10 Liter Inhalt und einem Flaschendruck von 200 bar werden ca. 2 m³ Stickstoff freigesetzt (10 l x 200 bar = 2.000 l bar, entspricht ca. 2 m³ freiwerdendes Stickstoff). In einem begehbaren Kühlraum mit 15 m³ Netto-Raumvolumen ergibt dies eine Sauerstoffkonzentration von ca. 18,5 Vol.-%.

Weitere Informationen sowie beispielhafte Schutzmaßnahmen - insbesondere beim **Einsatz von Druckgasflaschen mit Kohlendioxid** - können Sie dem Kapitel 8 und den Anhängen entnehmen.

Im Rahmen der Gefährdungsbeurteilung müssen Sie als Unternehmer abschließend beurteilen, ob das Restrisiko (z. B. die zu erwartende Gaskonzentration) mit dem Gesundheitsschutz der Beschäftigten zu vereinbaren ist. Akzeptabel ist in der Regel eine CO₂-Konzentration von nicht mehr als 3 Vol.-%.

Berücksichtigen Sie bitte bei beschäftigten Menschen mit Behinderungen deren besondere Belange, da spezielle Maßnahmen erforderlich sein können (z. B. bei Schwerhörigkeit oder Sehbehinderung).

Gefährdungsbeurteilung - ein Muss für Sie als Unternehmer!



Weitere hilfreiche Informationen für die Gefährdungsbeurteilung sind unter www.bgn.de, Wissen Kompakt „Getränkeschankanlagen“, verfügbar (Shortlink 566).

4. Unterweisung

Sie als Unternehmer müssen Ihre Mitarbeiter über die mit der Arbeit an Getränkeschankanlagen verbundenen Gefährdungen und die Maßnahmen zu ihrer Verhütung vor Arbeitsbeginn und anschließend regelmäßig mindestens einmal jährlich unterweisen.

Beauftragen Sie Ihre Mitarbeiter nur mit Tätigkeiten (z. B. Wechseln der Druckgasflaschen sowie der Getränke- und Grundstoffbehälter), für die diese ausreichend qualifiziert sind.

Unterweisen Sie die Beschäftigten über die Funktion der Gaswarnanlage (wenn vorhanden) und die bei der Alarmierung und Störungsmeldung zu treffenden Maßnahmen.

Informieren Sie Ihre Mitarbeiter, bei welchen Gefährdungen (z. B. Hauptalarm der Gaswarnanlage, schadhafte Gaswarnanlage oder merkbare Zischgeräuschen durch austretende Schankgase) die Arbeit einzustellen ist.

Die Unterweisungen sind zu dokumentieren (Datum, Inhalt, unterwiesene Beschäftigte etc.).



Sind Ihre Mitarbeiter ausreichend qualifiziert?

Muster eines Unterweisungsnachweises siehe Anhang 3 sowie verfügbar unter www.bgn.de, Wissen Kompakt „Getränkeschankanlagen“ (Shortlink 566).

5. Druckgasflaschen

Schankgase werden in transportablen (ortsbeweglichen) Druckgasflaschen befördert. Druckgasflaschen werden in einschlägigen Regelwerken als Druckgasbehälter oder auch als ortsbewegliche Druckgeräte bezeichnet.

5.1 Kennzeichnung

Aus Sicherheitsgründen sind Druckgasflaschen mit einem Aufkleber (Gefahrgutaufkleber) versehen (Abb. 1, 2). Die Angaben auf dem Gefahrgutaufkleber sind verbindlich.

Die Farbkennzeichnung der Flaschenschulter dient als zusätzliche Information über die Eigenschaften der Gase: Kohlendioxid grau (Abb. 1), Stickstoff schwarz, Mischgas schwarz (Abb. 2).

5.2 Anschließen, Betreiben und Lagern

Der Druck in den Druckgasflaschen ist sehr stark temperaturabhängig. In Druckgasflaschen für Kohlendioxid herrschen bei 20 °C bereits ca. 57 bar, bei 30 °C schon ca. 93 bar Druck, selbst bei nur teilweise gefüllten Flaschen. Druckgasflaschen für Stickstoff bzw. für Mischgase stehen unter noch wesentlich höherem Druck (bis zu 300 bar).

Eine Berstsicherung im Flaschenventil der Druckgasflasche soll bei Überschreiten des Ansprechüberdruckes bzw. des Maximaldruckes das unkontrollierte Bersten der Flasche verhindern. Die Sicherung (Berstscheibe) wird bei zu hohen Umgebungstemperaturen bzw. im Brandfall zerstört. Durch die dann freigegebene Öffnung entweicht das Gas aus der Flasche. Gelbe Berstscheiben für Kohlendioxid öffnen bereits ab ca. 55 °C (→ 190 bar Berstüberdruck), blaue Berstscheiben öffnen ab ca. 65 °C (→ 250 bar Berstüberdruck).

Bitte beachten Sie insbesondere folgende Schutzmaßnahmen und Hinweise:

- Das Aufstellen von Druckgasflaschen, die zum Entleeren angeschlossen sind, hat vorzugsweise im Freien (z. B. in verschlossenen Flaschenschränken) oder in ausgewiesenen Aufstellungsräumen zu erfolgen. Diese Aufstellungsräume sind mit dem Warnzeichen W029 „Warnung vor Gasflaschen“ zu kennzeichnen (Abb. 3).



Abb. 3: Warnzeichen W029 „Warnung vor Gasflaschen“

- An Stellen, an denen Druckgasflaschen zum Entleeren angeschlossen sind, dürfen Sie höchstens die gleiche Anzahl von Druckgasflaschen (als Reserve) bereitstellen.
- Schützen Sie die Ventile bereitgestellter und gelagerter Druckgasflaschen, z. B. mit Schutzkappe.
- In Räumen sind immer wirksame Maßnahmen zum Personenschutz gemäß u. a. Kapitel 8 zu ergreifen.
- Druckgasflaschen dürfen nicht in der Nähe von Wärmequellen (z. B. Heizkörpern oder Kühlaggregaten) aufgestellt werden.
- Öffnen Sie vor dem Anschließen vorsichtig das Flaschenventil der vollen Kohlendioxidflasche kurzzeitig, damit (eventuell vorhandenes) flüssiges Kohlendioxid entweichen kann.

- Druckgasflaschen (Kohlendioxid-, Stickstoff- und Mischgasflaschen) müssen zur gasförmigen Entnahme immer aufrecht stehend angeschlossen werden. Sie sind gegen Umfallen z. B. mittels einer Kette zu sichern. Bei liegenden Kohlendioxidflaschen kann flüssiges Kohlendioxid über den Druckminderer in den Getränke- oder Karbonatorbehälter gelangen, sich dort ausdehnen und den Zerknall bzw. das Platzen des Behälters bewirken.
- In der Nähe der Druckgasflaschen ist eine „Anweisung für Anschluss und Wechsel der Druckgasflaschen in Getränkeschankanlagen“ anzubringen (beispielhafte Anweisung Abb. 4).

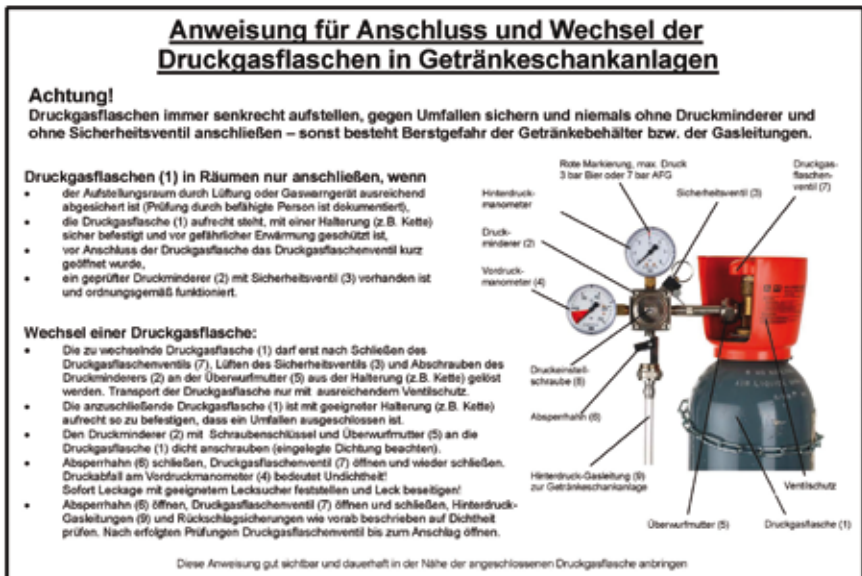


Abb. 4: Beispielhafte Anweisung für Anschluss und Wechsel der Druckgasflaschen in Getränkeschankanlagen

- Lassen Sie den Anschluss des Druckminderers an die Druckgasflasche nur von dafür unterwiesenen und beauftragten Personen durchführen. Der richtige Anschluss des Druckminderers ist im Kapitel 7 beschrieben.

- Druckgasflaschen dürfen Sie zur Entnahme nur an geeignete und zugelasene Druckminderer anschließen, weil sonst der hohe Gasdruck in den Druckgasflaschen die Getränke- und Grundstoffbehälter sowie Leitungen zum Bersten bzw. Zerplatzen bringen wird. Schankgas kann dann völlig unkontrolliert durch die Anschlussverbindungen austreten.
- Drehen Sie das Flaschenventil erst nach dem Anschließen des Druckminderers vollständig auf. Flaschenventile müssen immer bis zum Anschlag geöffnet werden, da nur so eine zweite und damit vollständige Abdichtung der Druckgasflasche nach Außen erfolgt.
- Prüfen Sie unbedingt nach jedem Wechsel der Druckgasflasche die hergestellte Verbindung (Flasche/Druckminderer oder Flasche/Hochdruckschlauch) auf Dichtheit (z. B. mittels Lecksuchspray). Bei Undichtigkeiten ist das Flaschenventil sofort zuzudrehen und die Undichtigkeit bzw. der Fehler zu beheben.
- Das Flaschenventil ist niemals nachzuziehen oder aus der Druckgasflasche zu drehen.
- Wenn aus einer Kohlendioxidflasche pro Stunde mehr als 10 % vom Flascheninhalt entnommen werden, besteht (infolge des zu großen Wärmezugs) Vereisungsgefahr und es kann zu ungewollten Betriebsstörungen kommen. Beim Vereisen ist praktisch kein Nachströmen von gasförmigem Kohlendioxid mehr möglich.
- Beachten Sie, dass bei Kohlendioxidflaschen ein Druckabfall unter 50 bar (bei einer Umgebungstemperatur von ca. 20 °C) auf das bevorstehende Leerwerden der Flasche hinweist. Dieser Druck bzw. Druckabfall kann an einem Vordruckmanometer abgelesen werden (Abb. 8).
- Schließen Sie vor dem Wechsel einer (entleerten) Druckgasflasche und vor dem Lösen der Anschlussverbindung (zum Druckminderer) vollständig das Flaschenventil und den Absperrhahn oder dergleichen am Druckminderer der (entleerten) Flasche, Abb. 8. Nach Abschrauben des Druckminderers oder der Vordruckgasleitung ist bei Druckgasflaschen mit Schutzkappen die Kappe zum Schutz des Flaschenventils aufzuschrauben. Lösen Sie erst jetzt die (entleerte) Flasche aus der Halterung bzw. Sicherung.

- Druckgasflaschen mit einem Gesamtfassungsvolumen bis 70 Liter (z. B. 5 Kohlendioxidflaschen mit jeweils 10 kg Füllgewicht) dürfen zum Entleeren auch in Räumen unter Erdgleiche unter Beachtung besonderer Maßnahmen nach Kapitel 8 aufgestellt werden.
- Das Entleeren von Druckgasflaschen in Treppenträumen, Fluren oder Durchgängen ist grundsätzlich verboten.



Orientieren Sie sich immer an den bewährten Maßnahmen zum Personenschutz gemäß Kapitel 8!

Die Füllmenge von Druckgasflaschen mit Kohlendioxid (z. B. voll, teilentleert) kann nur durch Wiegen auf einer Waage festgestellt werden. Das Gesamtgewicht der Kohlendioxidflasche (ohne Schutzkappe) minus des Taragewichts ergibt das noch vorhandene Füllgewicht in kg. Das Taragewicht ist in der Regel auf der Flaschenschulter eingeschlagen bzw. auf einer (weißen) Plakette unterhalb des Flaschenventils ersichtlich.

Achtung:

- Jedes Umfüllen aus einer Druckgasflasche in eine andere Flasche durch den Nutzer ist verboten. Es ist lebensgefährlich!
- Schließen Sie niemals eine so genannte „Kohlendioxid (CO₂)-Steigrohrflasche“ an eine Getränkeschankanlage an. Diese Flaschen besitzen ein Steigrohr, welches auf den Boden der Druckgasflasche reicht, um flüssiges CO₂ zu entnehmen. Steigrohrflaschen sind besonders gekennzeichnet, z. B. mit einem roten Waraufkleber, der entsprechende Betriebshinweise enthält.

5.3 Innerbetrieblicher Transport

Beachten Sie beim innerbetrieblichen Transport bitte folgende Hinweise:

- Druckgasflaschen sind nur mit geschlossenem Absperrventil und mit Ventilschutz (z. B. Schutzkappe oder -korb) zu transportieren.
- Druckgasflaschen nicht werfen und nie am Ventil oder an der Kappe anheben.

- Beim Transport sind geeignete Hilfen (z. B. Transportkarre mit Kette zur Sicherung der Flasche) zu verwenden und sichere Wege zu benutzen.
- Bei der Flaschenhandhabung sind vorzugsweise Schutzhandschuhe und immer geeignetes Schuhwerk (Sicherheitsschuhe) zu tragen, um Verletzungen vorzubeugen.

6. Stationäre Druckbehälter

6.1 Allgemeines

Zur Versorgung von Getränkeschankanlagen mit großem CO₂-Verbrauch können stationär installierte Druckbehälter eingesetzt werden. In einschlägigen Regelwerken werden stationäre Druckbehälter als ortsfeste Druckanlagen bzw. Druckgeräte bezeichnet.

In stationären Druckbehältern wird CO₂ flüssig, tiefkalt gelagert. Der Druckbehälter besitzt ein Vielfaches der CO₂-Lagerkapazität der sonst üblichen Druckgasflaschen. Über einen in der Füllbox integrierten Füllanschluss erfolgt das Nachfüllen des Druckbehälters aus einem Versorgungsfahrzeug.



Abb. 5: Beispielhafte Aufstellung eines (stationären) Druckbehälters

6.2 Schutzmaßnahmen

Folgende Maßnahmen sind immer zu beachten:

- Schutz vor Eingriffen Unbefugter (z. B. Umzäunung, Einhausung), Abb. 5,
- Sicherheitskennzeichnung der Zugänge zu den Aufstellungsräumen bzw. des umgrenzten Bereichs im Freien z. B. gemäß Abb. 6 und Abb. 7,



Abb. 6: Verbotsschild D-P006
„Zutritt für Unbefugte verboten“



Abb. 7: Warnschild W001
„Allgemeines Warnzeichen“

- Schutz vor mechanischer Beschädigung durch Fahrzeuge o. ä. (z. B. durch Anfahrerschutz, ausreichenden Abstand, allseitigen Schutz),
- Verbot der Aufstellung in Durchgängen, Durchfahrten, allgemein zugänglichen Fluren, Treppenträumen oder an Treppen von Freianlagen,
- Verbot der Einschränkung von Verkehrs- und Fluchtwegen,
- Einhalten ausreichender Abstände für Reinigung, Prüfung, Instandhaltung, Flucht- und Rettungswege (i. d. R. mindestens 0,5 m),
- Anordnung der Füllboxen mit Füllanschlüssen vorzugsweise in den Außenbereich (ins Freie),
- Einhalten von mind. 5 m Abstand zu offenen Kanälen, Schächten, Öffnungen zu tiefer liegenden Räumen o. ä. um betriebsbedingte Freisetzungstellen wie z. B. die CO₂-Abblaseleitung,

- Vorhandensein einer Betriebsanleitung des CO₂-Druckbehälters mit zutreffendem Fließschema und Angaben zu Störungen (z. B. Vereisung im Verdampferbereich bei hoher Kohlendioxidentnahme) sowie deren Beseitigung (z. B. Maßnahmen bei Vereisung),
- Festlegen geeigneter Maßnahmen zum Personenschutz
 - bei Gefährdung durch unkontrolliert ausströmendes CO₂ und
 - bei Sauerstoffmangel im Raum durch den Einsatz von Gasmischern zur Herstellung von N₂-/CO₂-Gemischen oder Druckbehältern mit Stickstoff (N₂), siehe auch Kapitel 3,

Beispielhafte Maßnahmen zum Personenschutz bei Gefährdung durch unkontrolliert ausströmendes Kohlendioxid (CO₂) sind dem Anhang 2 zu entnehmen.

- Veranlassen der erforderlichen Prüfungen (siehe auch Kapitel 12).

Zusätzliche Maßnahmen bei Aufstellung in Räumen:

- Vorhandensein selbstschließender Türen, falls diese nicht unmittelbar ins Freie führen,
- Einsetzen von nur schwer entflammaren oder nicht brennbaren Bauteilen (ausgenommen Fenster),
- Abtrennung zu anderen Räumen mit Feuerwiderstandsdauer von mind. 30 min.,
- Gasdichte Abtrennung zu Räumen zum dauernden Aufenthalt von Menschen,
- Die Lagerung von Brandlasten (z. B. Verpackungsmaterial) ist nur in Ausnahmefällen erlaubt, wenn dadurch keine Gefährdung der Druckbehälter zu erwarten ist,
- Verlegen der CO₂-Abblaseleitung des Druckbehälters ins Freie mit gefahrloser CO₂-Abführung.

Zusätzliche Maßnahmen bei Aufstellung im Freien:

- Durch Schutzabstand oder eine ausreichend dimensionierte Schutzwand aus nicht brennbaren Stoffen ist ein Schutz der Druckbehälter vor Brandlasten zu gewährleisten,
- Verhindern, dass sich Gas (z. B. CO₂) in tiefer liegende Räume, Kanäle etc. ausbreiten kann, z. B. durch eine Mauer oder ausreichendem Abstand.

7. Druckminderer

Druckminderer haben die Aufgabe, den hohen Druck des Schankgases in der Druckgasflasche auf den betrieblich erforderlichen Druck zu reduzieren. Da Druckminderer empfindliche Armaturen sind, müssen sie stets pfleglich behandelt werden und sind nur einzusetzen, wenn sie keine erkennbaren Schäden aufweisen. Benutzen Sie Druckminderer nicht weiter, wenn z. B. die Manometergläser beschädigt sind oder das Sicherheitsventil nicht verplombt ist. Schadhafte Druckminderer können Unfälle mit schwersten Verletzungen bewirken.



Verwenden Sie nur geeignete und für das Schankgas bzw. die entsprechende Druckgasflasche zugelassene Druckminderer!

Ein geeigneter und zugelassener Druckminderer einer Getränkeschankanlagen (für Bier) ist in Abb. 8 beispielhaft dargestellt. Getränkeschankanlagen für Bier haben in der Regel einen zulässigen maximalen Betriebsüberdruck von 3 bar, welcher dem zulässigen Druck der Armaturen, Leitungen und der Getränkebehälter entspricht. Bei Getränkeschankanlagen für alkoholfreie Erfrischungsgetränke und Wasseranlagen ist der maximal zulässige Betriebsüberdruck auf 7 bar begrenzt. Das Sicherheitsventil (Abb. 8) öffnet jeweils geringfügig oberhalb des maximal zulässigen Betriebsüberdruckes.

Druckminderer sind in der Regel mit einem Baumusterkennzeichen (SK-Kennzeichnung, Abb. 8), Herstelljahr und -nummer gekennzeichnet. Die SK-Kennzeichnung (SK = Schankanlagen) ist ein Gütesiegel für Bauteile von Getränkeschankanlagen, die von der Zertifizierungsstelle nach erfolgreicher Prüfung vergeben wird. Die Nummer (z. B. 123-456) dient der Identifizierung der Bauteile. Wenn keine SK-Kennzeichnung am Bauteil vorhanden ist, muss durch entsprechende Bescheinigungen bzw. Zertifikate die Verwendungsfähigkeit nachgewiesen werden.

Sicherheitsventile müssen immer gegen Verstellen gesichert bzw. verplombt sein. Sicherheitsventile sind nach Herstellerangabe zu prüfen bzw. zu warten, sofern die Gefährdungsbeurteilung zu keinem anderen Ergebnis gelangt.

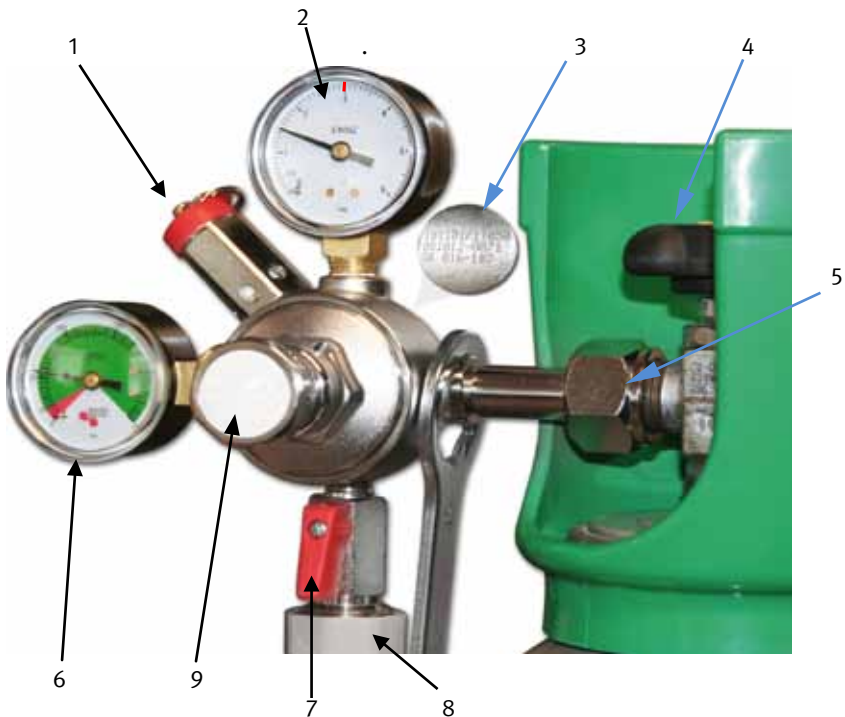


Abb. 8: Beispielhafter Druckminderer für eine Bier-Getränkeschankanlage

- 1 Sicherheitsventil (verplommt)
- 2 Hinterdruckmanometer - Anzeige des Drucks nach dem Druckminderer (= Betriebsüberdruck), rote Markierung = max. zulässiger Betriebsüberdruck (für Bier = 3 bar)
- 3 SK-Kennzeichnung
- 4 Flaschenventil
- 5 Anschluss an die Druckgasflasche
- 6 Vordruckmanometer - Anzeige des Drucks in der Druckgasflasche
- 7 Absperrhahn
- 8 Anschluss für Hinterdruckgasleitung zur Getränkeschankanlage
- 9 Regulierschraube Druckeinstellung

Anschluss des Druckminderers an die Druckgasflasche:

Unterweisen Sie die Beschäftigten über die nachfolgend beschriebene Vorgehensweise (Abb. 9). Schließen Sie den Druckminderer an die Druckgasflasche besonders sorgfältig und nur mit geeignetem Werkzeug (Gabel- oder Ringschlüssel, keine Zange verwenden!) an. Überprüfen Sie alle Dichtungen. Verformte oder defekte Dichtungen dürfen nicht mehr verwendet werden. Auf die korrekte Passform der Dichtung ist zu achten. Das übermäßige Anziehen der Überwurfmutter schadet dem Gewinde und der Dichtung.



1. Kappe entfernen



2. Flaschenventil vorsichtig kurz öffnen (event. vorhandenes flüssiges CO₂ kann entweichen)



3. Dichtung am Druckminderer kontrollieren



4. Druckminderer von Hand anschrauben



5. Druckminderer mit Werkzeug festziehen



6. Druckgasflasche bis zum Anschlag öffnen sowie Absperrhahn öffnen



7. Ein- bzw. Nachstellen des Betriebsdrucks (wenn erforderlich)

Abb. 9: Richtige Vorgehensweise zum Anschließen des Druckminderers an die Druckgasflasche

Anmerkung: Aufgrund unterschiedlicher Kohlendioxidgehalte werden beim Zapfen für einzelne Biersorten verschiedene Betriebsdrücke benötigt. Für diesen Zweck werden dem Druckminderer ggf. Zwischendruckregler nachgeschaltet. So kann jede Biersorte mit einem individuellen Druck gezapft werden.

8. Aufstellungsräume für Druckgasflaschen und für Getränke- bzw. Grundstoffbehälter

8.1 Allgemeines

Sorgen Sie dafür, dass die Aufstellungsräume für Druckgasflaschen und Getränke- bzw. Grundstoffbehälter - neben sonstigen Bestimmungen - den Vorschriften des Baurechts sowie des Arbeitsstättenrechts entsprechen.

Zusätzlich zur Kennzeichnung der Aufstellungsräume für Druckgasflaschen (Warnzeichen W029 „Warnung vor Gasflaschen“ gemäß Abb. 3) sind an den Zugängen zu allen Räumen (z. B. Türen), in denen eine Gefährdung durch ausströmende Schankgase entstehen kann, Warnzeichen gemäß Abb. 10a bzw. 10b deutlich sichtbar und dauerhaft anzubringen. Dadurch soll jede Person vor dem Betreten dieser Räume auf eine mögliche Gefahr hingewiesen werden.



Abb. 10a: Warnzeichen

bzw.



Abb. 10b: Warnzeichen

Hinweis: das Warnzeichen gemäß Abb. 10a ist in der Neufassung der [ASR A1.3 „Sicherheits- und Gesundheitsschutzkennzeichnung“](#) (Ausgabe Februar 2013) nicht mehr enthalten. Im Rahmen der Gefährdungsbeurteilung ist zu entscheiden, ob es (z. B. für bereits in Betrieb befindliche Getränkeschankanlagen in Räumen) weiterhin verwendet werden kann oder ob das Warnzeichen gemäß Abb. 10b zu nutzen ist.

8.2 Schutzmaßnahmen



Wenn sich in Aufstellungsräumen für Druckgasflaschen und Getränke- bzw. Grundstoffbehälter unkontrolliert austretendes Schankgas in gefahrdrohender Menge ansammeln kann, besteht dringender Handlungsbedarf (siehe nachfolgende Beispielrechnung)!

Geeigneten Personenschutz können bieten

- ein ausreichendes Raumvolumen (siehe nachfolgendes Rechenbeispiel)
oder
- eine ausreichende natürliche Be- und Entlüftung (vorzugsweise Querlüftung) der Räume mit mindestens zwei ausreichend großen, ständig offenen Lüftungsöffnungen (Anmerkung: verschließbare Fenster und Türen gelten grundsätzlich nicht als ständig offene Lüftungsöffnungen)
oder
- der Einbau einer ausreichend dimensionierten ständig laufenden technischen Lüftung (Kapitel 10)
oder
- die Überwachung der Gaskonzentration mit einer geeigneten Gaswarnanlage für CO₂ (Kapitel 11) bzw. einem Sauerstoffüberwachungssystem (Kapitel 3)
oder
- die Kombination von Maßnahmen: z. B. 10-facher Luftwechsel pro Stunde bei Voralarm der Gaswarnanlage oder Schließen der Gaszufuhr direkt an der Gasversorgung, gesteuert über ein Magnetventil bei Voralarm der Gaswarnanlage (Kapitel 10, 11).

Wenn die angeschlossene Gasmenge im Verhältnis zur Raumgröße so gering ist, dass eine gefährliche Gaskonzentration selbst bei Austreten des gesamten Flascheninhaltes nicht entstehen kann, brauchen keine weiteren Maßnahmen getroffen werden.

Beispiel:

Aus einer Kohlendioxidflasche mit einem Füllgewicht von 10 kg wird bei Austreten des gesamten Flascheninhaltes eine Gasmenge von ca. 5,1 m³ Kohlendioxid freigesetzt. Für diesen Fall sind bei einem Raumvolumen von 170 m³ und mehr keine weiteren Schutzmaßnahmen erforderlich. Das Raumvolumen begrenzt dann die Kohlendioxid-Konzentration auf maximal **3 Vol.-% (...: akzeptierte Gaskonzentration im Störfall)**. Für das zu betrachtende Raumvolumen können alle Räume bzw. Bereiche berücksichtigt werden, die durch dauerhafte großflächige Öffnungen (vorrangig in Bodennähe) miteinander verbunden sind.

$$\text{Konzentration CO}_2 \text{ [Vol.-%]} = \frac{\text{Freiwerdendes CO}_2\text{-Volumen [m}^3\text{]}}{\text{Netto-Raumvolumen (L x B x H) [m}^3\text{]}} \times 100$$

Zur orientierenden Bestimmung der zu erwartenden Kohlendioxid-Konzentration in Abhängigkeit vom Raumvolumen siehe auch Anhang 1.

8.2.1 Schutzmaßnahmen in begehbaren Kühlräumen und Kühlzellen

Begehbare Kühlräume und Kühlzellen haben in der Regel ein geringes Raumvolumen (Abb. 11). Werden sie als Aufstellungsraum für angeschlossene CO₂-Druckgasflaschen, Mischgasflaschen (z. B. N₂: 70 %, CO₂: 30 %) und/oder angeschlossene Getränke- bzw. Grundstoffbehälter genutzt, sind Schutzmaßnahmen in jedem Fall erforderlich.



Abb. 11: Beispielhafter Kühlraum mit angeschlossenen Bierfässern; Schutzmaßnahmen: Gaswarnanlage und Warnhinweis

Beispiel:

Entweicht der komplette Inhalt einer 10-kg-Kohlendioxidflasche in einen Kühlraum mit einem in der Praxis üblichen Raumvolumen von rund 15 m³ (L x B x H), dann befindet sich dort ein homogenes Kohlendioxid-/Luft-Gemisch mit über 30 Vol.-% Kohlendioxid. Bereits eine Kohlendioxid-Konzentration von ca. 10 Vol.-% in der Atemluft wirkt tödlich! Schutzmaßnahmen wie z. B. die Installation einer Gaswarnanlage (Kapitel 11) sind zwingend erforderlich!

Im vorgenannten Beispiel kann es nach dem Öffnen der Kühlraumtür 2-3 Minuten dauern, bis im Kühlraum wieder eine ungefährliche Gaskonzentration erreicht ist. Selbst der kurzzeitige Fasswechsel kann zur tödlichen Gefahr werden, wenn Kohlendioxid unkontrolliert austritt und keine Schutzmaßnahme getroffen wurde. Denken Sie unbedingt daran, dass die Tür immer offen stehen muss, während sich Personen im Kühlraum aufhalten!

Begehbbare Kühlräume und Kühlzellen müssen jederzeit verlassen werden können. Türen müssen deshalb sowohl von innen als auch von außen geöffnet werden können. Ortsfeste begehbbare Kühlräume mit einer Grundfläche von mehr als 10 m² müssen, auch wenn die Türen von außen abgeschlossen sind, von innen zu öffnen sein. **Vergewissern Sie sich vor dem Verschließen der Türen, dass sich keine Personen in den Räumen befinden.**

8.2.2 Schutzmaßnahmen bei Verwendung von Fasskühlern und beim Thekenanstich

Keine zusätzlichen Schutzmaßnahmen sind für den Fasskühler oder den Kühlraum der Theke (bei Thekenanstich) erforderlich, wenn die erforderlichen Maßnahmen für den Aufstellungsraum des Fasskühlers oder der Theke nach Kapitel 8.2 realisiert sind. Eine wichtige Voraussetzung ist jedoch immer, dass die in den Innenraum führenden Gasleitungen gegen mechanische Beschädigungen geschützt - z. B. in Leerrohren oder Tüllen - verlegt sind (Abb. 12).



Abb.12: Beispielhafte geschützte Verlegung der Gasleitung in den Innenraum (Fasskühler, Theke)



Abb. 13: Verbotene Verlegung (Bohrung nicht entgratet, fehlende Tülle oder dgl.)

Ihre Gefährdungsbeurteilung muss die im Kapitel 8 genannten Schutzmaßnahmen beinhalten.

9. Anschluss der Getränke- und Grundstoffbehälter

Getränkebehälter für Bier: Bierfässer besitzen ein Behälteranschlussstück, auch Fitting genannt. Der Fitting ist ein Ventil für Getränk und Schankgas. Für das jeweilige Fittingsystem (z. B. Flach- oder Korbfitting) muss das richtige Leitungsanschlussstück (Zapfkopf) verwendet werden. Der Zapfkopf wird auf den Fitting aufgesetzt (z. B. durch Aufschieben beim Flachfitting, Abb. 14). Anschließend wird ein Hebel am Zapfkopf heruntergedrückt, bis er einrastet. Dadurch wird die Verbindung für Schankgas und Getränk hergestellt. Zum Abnehmen des Zapfkopfes muss der Hebel vollständig nach oben gezogen werden, damit ist ein Austreten des Schankgases verhindert. Prüfen Sie immer wieder, dass bei arretiertem Hebel in oberster Stellung (Abb. 14) ein Gasaustritt über den Zapfkopf nicht möglich ist. Undichte Zapfköpfe waren immer wieder Ursachen schwerer Unfälle mit Personenschaden!



Abb. 14: Keg-Anschluss mit Flachfitting

Getränke- und Grundstoffbehälter für alkoholfreie Erfrischungsgetränke sowie Wasser: Hier werden sowohl Behälter mit einem Fittingsystem als auch Behälter mit Steckverbindungen eingesetzt. Bei Steckverbindungen gibt es separate Anschlüsse für Kohlendioxid und Getränk bzw. Grundstoff (Sirup), Abb. 15. Da in der Praxis verschiedene Anschlussstutzen am Behälter und dadurch verschiedene Steckverbindungen (Kuppungen) existieren, ist zwingend auf den richtigen Anschluss bzw. die richtige Verbindung zu achten, ob z. B. das Einrasten von Stiften erforderlich ist oder nicht. Erst dann ist ein störungsfreier und sicherer Betrieb gewährleistet.



Abb. 15: Beispielhafter Anschluss mittels Steckverbindungen (Kupplungen)

Rückschlagsicherungen verhindern, dass Getränk aus dem Behälter in die Gasleitung (Hinterdruckgasleitung) gelangt, da dies zu Hygieneproblemen führt. Außerdem muss vermieden werden, dass Flüssigkeit in den Druckminderer oder sogar in die Druckgasflasche dringt. Bei Getränkeschankanlagen für Bier müssen grundsätzlich zwei unabhängig voneinander wirkende Sicherungen eingesetzt werden. In der Regel handelt es sich um zwei hintereinander angeordnete Lippenventile, die im Zapfkopf integriert sind. Getränkeschankanlagen für alkoholfreie Erfrischungsgetränke sowie für Wasser können auch ein federgestütztes Kugelventil aufweisen. Achten Sie darauf, dass die Rückschlagsicherungen im Zapfkopf bzw. im Behälteranschluss vorhanden, sauber und unbeschädigt sind. Schaugläser dienen dazu eingedrungene Flüssigkeit oder Schäden an Rückschlagsicherungen zu erkennen.

10. Technische Lüftung

Die installierte technische Lüftung muss mindestens einen 2-fachen Luftwechsel pro Stunde bei ständig laufender Lüftung gewährleisten. Alternativ ist auch ein 10-facher Luftwechsel pro Stunde bei Voralarm (d. h. 1,5 Vol.-% Kohlendioxid), gesteuert über die Kohlendioxid-Gaswarnanlage, möglich. Die Luftwechsel-Rate ist auf den tatsächlichen Austritt der Abluft ins Freie zu beziehen. Ausreichende Luftzufuhr sowie eine wahrnehmbare Störungsanzeige der Lüftung, z. B. rote Warnleuchte oder Hupe, sind erforderlich.



Lassen Sie sich die ordnungsgemäße Installation der technischen Lüftung von einer geeigneten Fachfirma bescheinigen!

11. Gaswarnanlage für Kohlendioxid

Für einen ausreichenden Personenschutz sind Gaswarnanlagen nach [DIN 6653-2](#) einzusetzen, die u. a. mit mindestens zwei Alarmschwellen ausgerüstet sind. Der Voralarm wird bei einer Kohlendioxid-Konzentration ab 1,5 Vol.-% ausgelöst, der Hauptalarm bei 3 Vol.-% und mehr. Vor- und Hauptalarm unterscheiden sich optisch und akustisch voneinander. Beim Hauptalarm darf keine Person ohne umluftunabhängigen Atemschutz den gefährdeten Bereich bzw. Raum betreten. Insbesondere deshalb müssen Sie als Unternehmer die Beschäftigten über die bei der Gasalarmierung zu treffenden Maßnahmen unterweisen (z. B. Alarmierung Feuerwehr).

Zu bevorzugen ist ein fester Anschluss der Gaswarnanlage an die Stromversorgung (und nicht mittels Stecker).

Beachten Sie die vom Hersteller der Gaswarnanlagen vorgegebenen Hinweise in der Betriebsanleitung sowie alle Prüf- und Wartungsintervalle (z. B. durchzuführende Funktionstests, wiederkehrende Kalibrierung mit Prüfgas oder fristgemäßer Austausch der Sensoreinheit). Fristen sind in der Gefährdungsbeurteilung zu vermerken.

Damit austretendes Gas rechtzeitig und sicher erfasst wird, sind insbesondere folgende Anforderungen zu berücksichtigen:

- Sensoren vorzugsweise ca. 30 cm über dem Fußboden anbringen,
- bei Gefahr der Beschädigung des Sensors Schutzvorrichtung (z. B. Schutzbügel) installieren,
- Wahrnehmbarkeit der Alarm- und Störungsmeldevorrichtung der Gaswarnanlage außerhalb des gefährdeten Bereiches, also im sicheren Bereich, gewährleisten - z. B. im oberen Bereich der Kellertreppe in Augenhöhe (Abb. 16 oben),
- **zusätzlich** müssen die Alarmierung und die Störungsmeldung im Gefahrenbereich (z. B. im Kühlraum) wahrnehmbar sein (Abb. 16 unten). Anmerkung: undichte Verbindungsteile an Gasleitungen oder ein nicht vollständig schließender Zapfkopf, der zum Fasswechsel abgenommen wird, führten bereits wiederholt zu unkontrolliertem Gasaustritt mit Personenschaden,
- es muss für alle Zugänge zum gefährdeten Bereich der Alarmfall jeweils durch eine wahrnehmbare Meldeeinheit (z. B. Warnleuchte oder Hupe) optisch oder akustisch angezeigt werden.

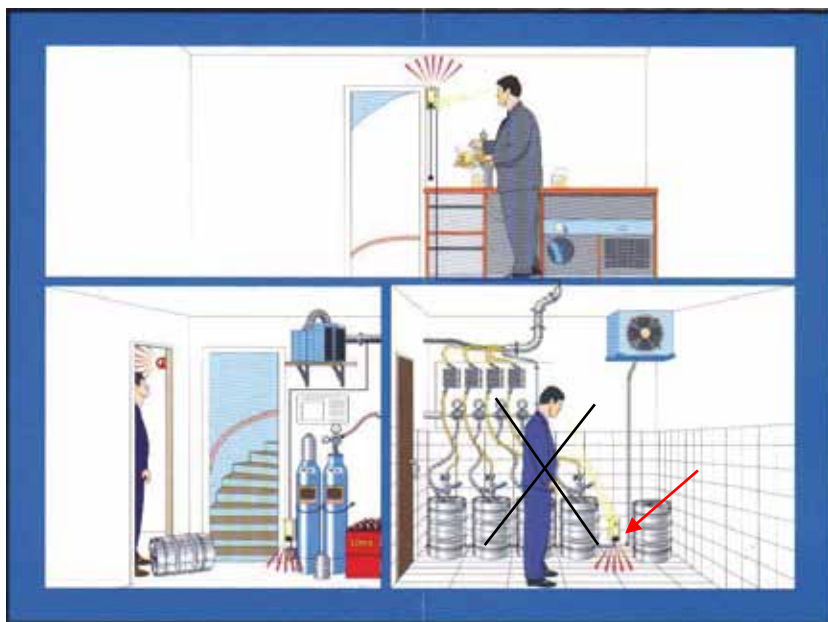


Abb. 16: Beispielhafte Installation einer Gaswarnanlage mit Sensoren für Kohlendioxid; bei Hauptalarm ist das Betreten des gefährdeten Bereichs (hier: Kühlraum) verboten!



**Sind alle Mitarbeiter über das Verhalten bei Gasalarm informiert?
Insbesondere über das Zutrittsverbot bei Hauptalarm?**

Zusätzlich kann ein geeignetes **Magnetventil** an die Gaswarnanlage (Voralarm) angeschlossen werden. Das Magnetventil befindet sich direkt an der Druckgasversorgung. Der Vorteil ist, dass bei Auslösen des Voralarms (1,5 Vol.-% CO₂) das Magnetventil automatisch die Gaszufuhr unmittelbar an der Druckgasversorgung schließt. Der Einbau eines Magnetventils ist insbesondere bei Getränkeschankanlagen mit stationären Druckbehältern zu empfehlen. Lassen Sie sich bei Bedarf von einer Fachfirma beraten!

12. Prüfungen

Allgemeines

- Getränkeschankanlagen sind Arbeitsmittel. Für ihre Prüfungen gelten die Festlegungen der [Betriebssicherheitsverordnung \(BetrSichV\)](#).
- Im Rahmen der Gefährdungsbeurteilung muss der Unternehmer insbesondere Art, Umfang und Fristen wiederkehrender Prüfungen ermitteln. Diese Prüfungen sind durch hierzu befähigte Personen durchzuführen.

Eine zur Prüfung Befähigte Person ist eine Person, die durch ihre entsprechende Berufsausbildung, ausreichende Berufserfahrung und zeitnahe berufliche Tätigkeit über die erforderlichen Kenntnisse zur Prüfung der Getränkeschankanlage verfügen muss. Vergewissern Sie sich ggf. über die Qualifikation der Prüfperson. Personen, die Lehrgänge nach dem Grundsatz „Ausbildung von Personen und Anerkennung von Lehrgängen für die sicherheitstechnische Prüfung von Getränkeschankanlagen“ ([DGUV Grundsatz 310-007](#), bisher: [BGG/GUV-G 968](#)) erfolgreich absolviert haben, können grundsätzlich als ausreichend qualifiziert angesehen werden.

Die Ergebnisse der Gefährdungsbeurteilung des Unternehmers und der Prüfungen, die durch befähigte Personen durchgeführt werden, sind aufzuzeichnen.

- Prüfungen von überwachungsbedürftigen Druckbehältern (Kapitel 6) müssen nach [BetrSichV](#) durchgeführt werden. Die Prüffristen sind von Ihnen auf Grundlage einer Gefährdungsbeurteilung festzulegen, wobei die Höchstfristen für wiederkehrende Prüfungen gemäß [BetrSichV](#) nicht überschritten werden dürfen.

Führen Sie regelmäßige **Sichtkontrollen** auf augenscheinliche Mängel durch (z. B. Dichtheit der Leitungen, Kontrolle der Gasleitungen, der lösbaren Verbindungsstellen, der Funktionsfähigkeit der Lüftungsanlage bzw. der Gaswarnanlage).

Prüfung vor der erstmaligen Verwendung

Der Unternehmer hat nach [BetrSichV](#) sicherzustellen, dass die Getränkeschankanlage nach der Montage und vor der erstmaligen Verwendung sowie nach jeder Montage an einem neuen Standort und nach jeder Änderung, die die Sicherheit der Anlage beeinflussen kann, von einer zur Prüfung befähigten Person sicherheitstechnisch geprüft wird.

Im Ergebnis der Prüfung wird unter anderem festgestellt:

- Die Anlage ist ordnungsgemäß ausgerüstet und aufgestellt.
- Die sicherheitstechnische Unbedenklichkeit der Bauteile und Baugruppen ist durch das Vorhandensein von Bescheinigungen des Herstellers nachgewiesen, z. B. durch SK-Kennzeichnung.
- Die sicherheitstechnisch erforderlichen Bauteile sind funktionsfähig.
- Die Druckgasflaschen sind ordnungsgemäß aufgestellt und der Aufstellungsraum entspricht den sicherheitstechnischen Anforderungen.
- Eine „Anweisung für Anschluss und Wechsel der Druckgasflaschen in Getränkeschankanlagen“ (Abb. 4) ist in der Nähe der Druckgasflaschen angebracht.
- Das Sicherheitsventil des Druckminderers ist auf den zulässigen Betriebsdruck eingestellt und funktionsfähig.
- Der Getränke- und Grundstofflagerraum entspricht den sicherheitstechnischen Anforderungen.
- Schanktisch, Zapfstelle und Spülvorrichtung entsprechen den technischen Anforderungen.
- Eine Dokumentation mit Betriebsanleitung der Getränkeschankanlage ist vorhanden.
- Die Warnhinweise an Zugängen zu gefährdeten Bereichen (Abb. 10a, 10b) sind angebracht.

Wiederkehrende Prüfungen

Getränkeschankanlagen müssen wiederkehrend durch eine zur Prüfung befähigten Person sicherheitstechnisch geprüft werden. Durch diese Prüfung sollen Beschädigungen und Mängel an der Getränkeschankanlage rechtzeitig erkannt und behoben werden, damit es während des Betriebes nicht zu gefährlichen Situationen wie z. B. unbeabsichtigtem Gasaustritt kommen kann. Nach dem derzeitigen Stand der Technik ist eine Frist von zwei Jahren angemessen. Kürzere Fristen können z. B. bei Unternehmerwechsel oder starker Beanspruchung der Anlage erforderlich sein.

Dokumentation der Prüfungen

Prüfungen müssen dokumentiert werden und mindestens Auskunft geben über die Art der Prüfung, den Prüfumfang und das Ergebnis der Prüfung. Zu empfehlen ist die Dokumentation der Prüfung in der Prüfbescheinigung [DGUV Grundsatz 310-008](#) (bisher: [BGG/GUV-G 969](#)). Diese Prüfbescheinigung kann über www.bgn.de, Wissen kompakt „Getränkeschankanlagen“ (Shortlink 566) bezogen werden bzw. steht als Download zur Verfügung. Sie gewährleistet Ihnen eine nachvollziehbare und überschaubare Dokumentation. Damit können Sie auch gegenüber Behörden nachweisen, dass die Prüfung ordnungsgemäß durchgeführt wurde.

Denken Sie bitte auch an die Veranlassung der Durchführung zutreffender **elektrotechnischer Prüfungen** gemäß den einschlägigen Vorschriften.

Prüfungen - eine gesetzliche Pflicht zu Ihrer Sicherheit!



13. Besonderheiten bei mobilen Getränkeschankanlagen

13.1 Allgemeines

Neben stationären, ortsfest installierten Getränkeschankanlagen existieren auch Anlagen, die mobil an wechselnden Betriebsstätten aufgestellt und betrieben werden. Dabei unterscheidet man:

Verwendungsfertige Getränkeschankanlagen

Dies sind Anlagen mit eingebautem Druckminderer und Hochdruckschlauch, die nur noch vor Ort aufgestellt und an die Druckgasflasche bzw. an die Getränke- oder Grundstoffbehälter angeschlossen werden müssen.



Abb. 17:
Angeschlossene verwendungsfertige
Getränkeschankanlage

Nicht verwendungsfertige Getränkeschankanlagen

Solche Anlagen werden vor Ort zusammengebaut, nach Ende des Betriebes abgebaut und wieder in einzelne Bauteile zerlegt (z. B. Kühlgeräte, Druckminderer, Gas- und Getränkeschläuche und Zapfköpfe).



Abb. 18: Nicht verwendungsfertige Getränkeschankanlagen

Fahrbare fest installierte Getränkeschankanlagen

Das sind Anlagen, die in Schankwagen (Ausschankwagen) fertig montiert und fest eingebaut sind.



Abb. 19: Ausschankwagen mit begehbarem Kühlraum und integrierter Getränkeschankanlagen

Tragbare Getränkeschankanlagen

Diese Anlagen werden von einer Person z. B. auf dem Rücken getragen. Derartige „Rucksackanlagen“ sind fertig montiert und mit Druckgasversorgung, Druckminderer und Getränkebehälter ausgestattet.

Hinweis:

Festbetreiber (z. B. Vereinsvorstände) können im Sinne der Arbeitsschutzvorschriften Unternehmer und auch Arbeitgeber sein. Für sie sind daher u. a. das Erstellen der Gefährdungsbeurteilung, das Realisieren geeigneter Maßnahmen zum Personenschutz sowie das Veranlassen der erforderlichen Prüfungen in der Regel verpflichtend.

13.2 Schutzmaßnahmen

Wenn sich in Räumen, Zelten etc. Schankgas (CO₂) in gefahrdrohender Menge ansammeln kann, müssen geeignete Maßnahmen zum Personenschutz (z. B. ausreichende Be- und Entlüftung der Räume, Zelte) getroffen werden. Zur orientierenden Bestimmung der zu erwartenden CO₂-Konzentration in Abhängigkeit vom Raumvolumen beachten Sie Anhang 1.

Achten Sie bitte zusätzlich darauf, dass insbesondere

- die Druckgasflaschen immer stehend angeschlossen und gegen Umfallen gesichert sind,
- die Druckgasflaschen gegen hohe Umgebungstemperaturen geschützt sind,
- das Flaschenventil der vollen Kohlendioxidflasche vor dem Anschluss an den Druckminderer vorsichtig kurzzeitig geöffnet wird (bei gesicherter Flasche), damit eventuell vorhandenes flüssiges Kohlendioxid entweichen kann,
- die Gasleitungen geschützt verlegt sind, nicht geknickt werden und keine Schäden aufweisen.

Beispielhafte Schutzmaßnahmen beim Betreiben von **Ausschankwagen mit begehbaren Kühlräumen und integrierten Getränkeschankanlagen** sind:

- Anweisung (Abb. 4) vor Ort vorhanden,
- Unterweisung der Beschäftigten durchgeführt,
- besonders unterwiesene Person anwesend (Person, die im sicheren Umgang mit der Gasversorgungsanlage besonders eingewiesen wurde),
- Warnzeichen mit entsprechender Aufschrift (Abb. 10a, 10b, 11) an der Kühltür außen angebracht,

- Sichtkontrolle auf augenscheinliche Mängel (z. B. Gasversorgungsanlage, lösbare Verbindungen), arbeitstäglich vor Ausschankbeginn regelmäßig durchgeführt,
- vor längerem Stillstand der Anlage (z. B. über Nacht) Flaschenventil(e) geschlossen,
- nach längerem Stillstand der Anlage oder bei Unregelmäßigkeiten der Gasversorgung (z. B. hohe bzw. schnelle Druckverluste, Zischgeräusche) Lüften des begehbaren Kühlraumes vor dem Betreten durch **mindestens 3 Minuten** Offenlassen der Tür.

Bei Einhaltung der oben genannten Schutzmaßnahmen ist in der Regel ein sicheres Betreiben - bei vertretbarem Restrisiko - gewährleistet. Im Ergebnis einer Gefährdungsbeurteilung können jedoch weitere bzw. andere konkrete Maßnahmen erforderlich sein.

13.3 Aufstellungsprüfungen

Die Durchführung der Aufstellungsprüfung vor Ort (z. B. auf Volksfesten) haben Sie als Unternehmer zu veranlassen:

a) Verwendungsfertige Getränkeschankanlage

Bei der Nutzung einer verwendungsfertigen Getränkeschankanlage ist eine Aufstellungsprüfung durch eine zur Prüfung befähigte Person grundsätzlich nicht erforderlich. Es ist jedoch eine Sichtprüfung bzw. eine einfache Funktionsprüfung vor Ort durch eine hierfür geeignete, unterwiesene und beauftragte Person durchzuführen.

b) Nicht verwendungsfertige Getränkeschankanlagen

Die Aufstellungsprüfung ist von einer zur Prüfung befähigten Person durchzuführen. Besonderheit: Alternativ darf die Prüfung am Betriebsort auch durch eine hierfür geeignete und unterwiesene Person durchgeführt werden, wenn

- die unterwiesene Person schriftlich vom Arbeitgeber dazu beauftragt ist,
- der Prüfumfang schriftlich festgelegt ist (z. B. in einer Checkliste),
- die Getränkeschankanlage nur oberirdisch im Freien oder in gut belüfteten Räumen (auch z. B. Zelte) betrieben werden soll,
- über die letzte Prüfung durch eine befähigte Person ein Prüfnachweis am Betriebsort vorhanden ist. Der Nachweis muss sich auf die sicherheitstechnisch relevanten Bauteile wie z. B. Druckminderer, Sicherheitsventil u. a. beziehen.

Das Ergebnis der Prüfungen nach a) und b) ist zu bescheinigen, am Betriebsort aufzubewahren und auf Verlangen der Behörde vorzulegen.

Eine Muster-Bescheinigung für Aufstellungsprüfungen ist unter www.bgn.de, Wissen Kompakt „Getränkeschankanlagen“, verfügbar (Shortlink 566).

c) **Fahrbare fest installierte Anlagen in Ausschankwagen und tragbare Getränkeschankanlagen**

Solche Anlagen sind wie fest installierte Getränkeschankanlagen zu beurteilen. Eine Aufstellungsprüfung an jedem neuen Standort ist nicht erforderlich.

Hinweise zur Prüfung mobiler Getränkeschankanlagen vor Inbetriebnahme sowie zu wiederkehrenden Prüfungen sind dem Kapitel 12 zu entnehmen.

Sind die Schutzmaßnahmen umgesetzt und die Beschäftigten informiert?



14. Hinweise, Regelwerk, Informationen

Diese Broschüre gibt Ihnen grundlegende Informationen und vermittelt zu beachtende Anforderungen für den sicheren Betrieb von Getränkeschankanlagen mit Druckgasversorgung.

Im Rahmen der Gefährdungsbeurteilung kann von den beschriebenen Lösungen abgewichen werden, wenn mindestens die gleiche Sicherheit und der gleiche Gesundheitsschutz für die Beschäftigten erreicht wird.

Das sichere Betreiben einer Getränkeschankanlage kann oftmals komplex sein. Wenn Sie Fragen haben, wenden Sie sich an Ihre Berufsgenossenschaft, die Ihnen auch gerne (kostenlose) Beratung vor Ort anbietet. Nutzen Sie diesen Service.

Schaffen Sie alle Voraussetzungen für die Sicherheit und Gesundheit Ihrer Mitarbeiter!



Einschlägige Regelwerke und Informationen sind:

- Betriebssicherheitsverordnung
- TRBS 1203 „Befähigte Personen“
- TRBS 3145/TRGS 725 „Ortsbewegliche Druckgasbehälter - Füllen, Bereithalten, innerbetriebliche Beförderung, Entleeren“
- TRBS 3146/TRGS 726 „Ortsfeste Druckanlagen für Gase“
- TRGS 510 „Lagerung von Gefahrstoffen in ortsbeweglichen Behältern“
- TRGS 407 „Tätigkeiten mit Gasen - Gefährdungsbeurteilung“
- ASR V3a.2 „Barrierefreie Gestaltung von Arbeitsstätten“
- ASR A1.3 „Sicherheits- und Gesundheitsschutzkennzeichnung“
- DGUV Vorschrift 1 „Grundsätze der Prävention“
- DGUV Vorschrift 3 „Elektrische Anlagen und Betriebsmittel“ (bisher: BGV A3)
- DGUV Regel 110-007 „Errichtung und Betrieb von Getränkeschankanlagen“ (bisher: BGR/GUV-R 228)
- DGUV Regel 110-001 „Arbeiten in Gaststätten“ (bisher: BGR 110)
- DGUV Information 205-006 „Arbeiten in sauerstoffreduzierter Atmosphäre“ (bisher: BGI/GUV-I 5162)
- DGUV Grundsatz 310-007 „Ausbildung von Personen und Anerkennung von Lehrgängen für die sicherheitstechnische Prüfung von Getränkeschankanlagen“ (bisher: BGG/GUV-G 968)
- DGUV Grundsatz 310-008 „Prüfbescheinigung über die sicherheitstechnische Prüfung von Getränkeschankanlagen“ (bisher: BGG/GUV-G 969)
- Arbeits-Sicherheits-Informationen (ASI) der Berufsgenossenschaft Nahrungsmittel und Gastgewerbe zu Getränkeschankanlagen, z. B. ASI 6.84 „Reinigung und Desinfektion von Getränkeschankanlagen“

- Flyer „Hinweise zum sicheren und hygienegerechten Betrieb einer Getränkeschankanlage“
- DIN 6653-2 „Getränkeschankanlagen - Ausrüstungsteile - Anforderungen an das Betriebsverhalten und Prüfverfahren von Kohlenstoffdioxid-Warnanlagen“
- www.bgn.de, Wissen kompakt „Getränkeschankanlagen“ (Shortlink 566)

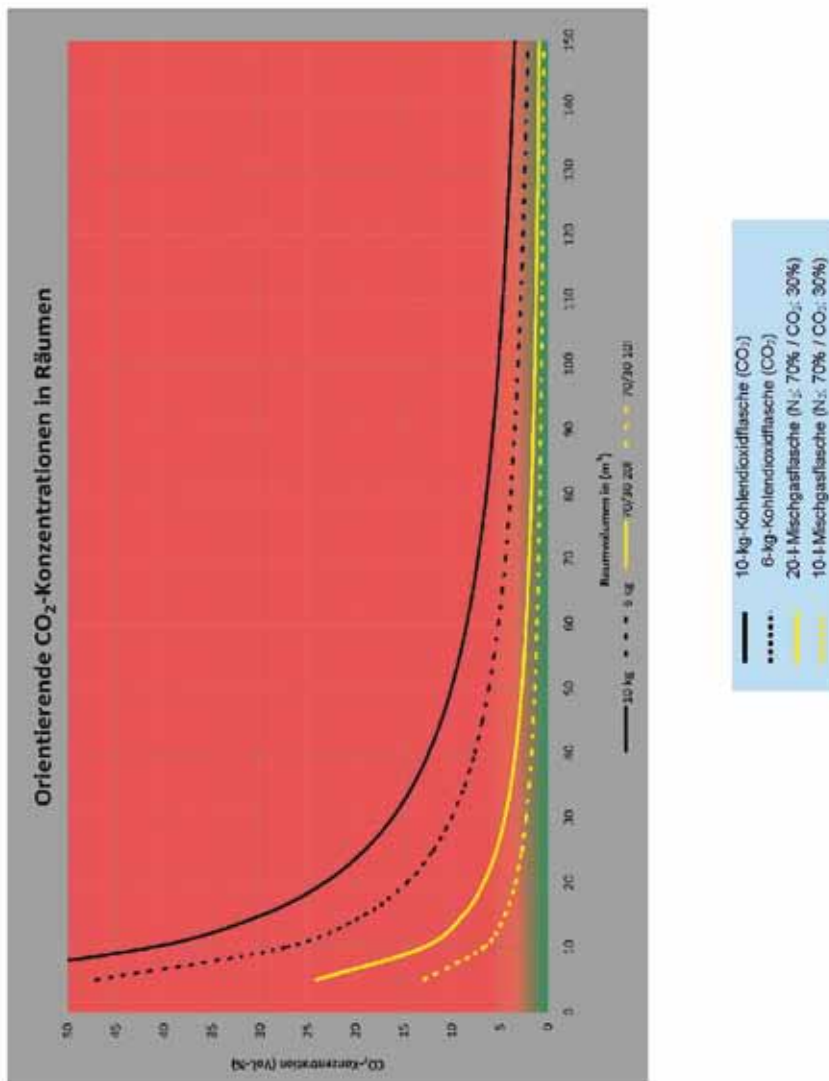
Anhang 1: Kohlendioxid- (CO₂-) Konzentrationen in Räumen

Die Grafik zeigt die Abhängigkeit der theoretisch berechneten Kohlendioxid- (CO₂-) Konzentration vom Raumvolumen beim vollständigen Entleeren der Druckgasflaschen. Das zu betrachtende Raumvolumen berechnet sich aus dem Raumvolumen, in dem sich die Schankgase ansammeln können, abzüglich des Volumens von vorhandenen Betriebseinrichtungen (u. a. Getränkebehälter wie Bierfässer, Druckgasflaschen, weiteres Lagergut) - Nettovolumen.

Bei der näherungsweise durchgeführten Berechnung wurde davon ausgegangen, dass beim Ausströmen der Schankgase kein merkbarer Überdruck zu verzeichnen ist (d. h., gleichzeitig mit dem Einströmen der Schankgase erfolgt ein ständiger Luft-/Gasaustausch mit der Umgebung, was durch Praxisversuche bestätigt werden konnte). Die tatsächliche CO₂-Konzentration ist in der Praxis etwas geringer als die theoretisch ermittelte.

Die in der Grafik abgebildeten CO₂-Konzentrationen berücksichtigen das im vorherigen Absatz genannte und sollten zur Beurteilung der möglichen Gefährdung durch ausströmendes Kohlendioxid (CO₂) orientierend herangezogen werden.

Eine früher häufig angenommene mögliche Schichtbildung („See“) ist zu vernachlässigen. Praktische Versuche zeigten, dass es in Räumen mit Lüftungstechnischen Einrichtungen wie z. B. Ventilatoren zu keiner für den Personenschutz sicherheitstechnisch relevanten Schichtbildung kommt. In begehbaren Kühlräumen mit Ventilatoren befindet sich zu fast jedem Zeitpunkt ein weitgehend homogenes Gas-/Luftgemisch.

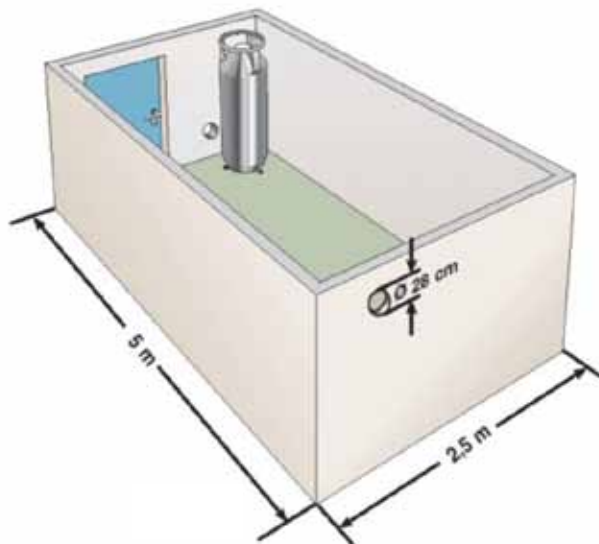


Anhang 2: Beispielhafte Schutzmaßnahmen bei Gefährdung durch unkontrolliert ausströmendes Kohlendioxid (CO₂) im Bereich einer Getränkeschankanlage mit stationären Druckbehältern

Aufstellung CO ₂ -Druckbehälter	Schutzmaßnahmen	Beispiele
1. im Freien	<ul style="list-style-type: none"> ••• keine 	Kasten/Schrank freistehend
2. im Gebäude	<ul style="list-style-type: none"> ••• 2.1 ohne Lüftung ••• Warnzeichen außen am Zugang 	<p>Separater Raum mit ausschließlicher Türöffnung ins Freie, Grundfläche < 1,5 m²</p>
	<p>2.2 natürliche Lüftung</p> <ul style="list-style-type: none"> ••• Lüftungsöffnungen ins Freie von mind. 1/100 der Bodenfläche des Raumes ••• vorzugsweise Querlüftung: eine Lüftungsöffnung in Bodennähe, die andere möglichst an einer gegenüberliegenden Wand oben ••• Warnzeichen außen an allen Zugängen 	Aufstellungsraum wie z. B. Lager, Technik, „Fertiggarage“
	<p>2.3 technische Lüftung und / oder Gaswarnanlage</p> <ul style="list-style-type: none"> ••• technische Lüftung: - mind. 2-facher Luftwechsel/h bei ständig laufender Lüftung oder – 10-facher Luftwechsel/h bei Voralarm (→ 1,5 Vol.-% CO₂) gesteuert über Gaswarnanlage. Die Einrichtung der ständigen technischen Lüftung muss mit einer Störungsanzeige ausgestattet sein, die den gestörten Zustand optisch oder akustisch wahrnehmbar anzeigt (z. B. Warmleuchte oder Hupe) ••• bei Einsatz einer Gaswarnanlage muss für alle Zugänge zum gefährdeten Raum / Bereich der Alarmfall jeweils durch eine wahrnehmbare Meldeeinheit (z. B. Warmleuchte oder Hupe) optisch oder akustisch angezeigt werden ••• Warnzeichen außen an allen Zugängen 	<p>Aufstellung in Räumen/Bereichen über und unter Erdgleiche (z. B. Keller)</p>

Hinweise

1. Beispielhafte Aufstellung eines Druckbehälters in einer „Fertigarage“



2. Technische Lüftung

Für die Dimensionierung der technischen Lüftung gilt Folgendes:

- mindestens 2-facher Luftwechsel/h bezogen auf ein Raumvolumen von mind. 25 m³,
- der 2-fache Luftwechsel/h ist auf den Austritt der Abluft ins Freie zu beziehen.

Anhang 3: Muster-Unterweisungsnachweis

Unterweisung durch:

Datum:

- Allgemeine Betriebsabläufe
 - Besondere Gefahren beim Umgang mit Schankgas (z. B. Kohlendioxid - CO₂)
 - Wechsel der Druckgasflasche und Anschließen des Druckminderers
 - Wechsel des Getränke- bzw. Grundstoffbehälters
 - Inbetriebnahme der Getränkeschankanlage
 - Funktion der Lüftungsanlage
 - Funktion der Gaswarnanlage
 - Verhalten bei Störungen (z. B. Lüftungsanlage, Gaswarnanlage)
 - Verhalten bei Alarm durch die Gaswarnanlage (z. B. Alarmierung Feuerwehr, Zutrittsverbot)
 - Veranlassung wiederkehrender sicherheitstechnischer Prüfungen
 - Hygiene an der Getränkeschankanlage (z. B. Reinigung Zapfkopf, Theke)
 - Umgang mit Gefahrstoffen (bei Einsatz von z. B. reizenden oder ätzenden Mitteln)
 - Veranlassung der Reinigung und Desinfektion der Getränkeschankanlage
 - Personalhygiene
 - Beförderung von Druckgasflaschen mit Kraftfahrzeugen
 - Hinweis auf vorhandene Unterlagen (z. B. Prüfbescheinigung, Reinigungsnachweis)
- Weitere Themen:

.....

Nicht zutreffendes streichen

Hiermit bestätige ich, dass ich über die oben genannten Themen unterwiesen wurde

Nr.	Name, Vorname	Unterschrift

05.15

Herausgeber:

Berufsgenossenschaft Nahrungsmittel und Gastgewerbe

Dynamostraße 7 - 11 · 68165 Mannheim